



BLACK DECK

Инструкция по монтажу Фасадная доска Bamberg Nordic

8-800-301-77-37
rksdeck.ru

Монтаж фасадных панелей Bamberg Nordic

может быть осуществлен:

- На ровную поверхность.
- На оштукатуренную поверхность.
- На ровную кирпичную кладку.
- На монолитные бетонные плиты

Стены следует очистить от грязи и пыли, а также обработать средствами для предотвращения развития вредоносных микроорганизмов и грибка.

МОНТАЖ ПОДСИСТЕМЫ

Монтаж фасадных панелей производится по принципу вентилируемого фасада. В качестве направляющих (обрешетки) могут служить:

- Лаги из ДПК
- Оцинкованные или алюминиевые профили
- Кронштейны для вентилируемого фасада
- Деревянная подсистема (Сухие строганные доски)

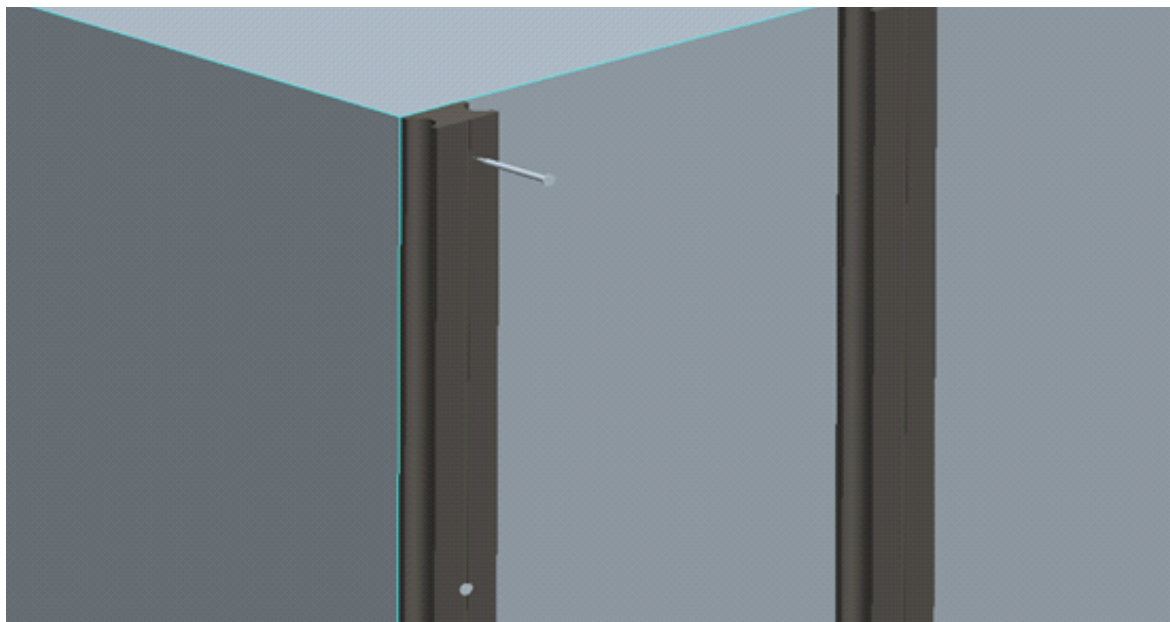
Внимание! При монтаже подсистемы необходимо убедиться, что выбранный материал позволит конструкции выдержать вес фасадных панелей (~20 кг/м²)

Минимальный отступ от стены дома (при монтаже без утепления фасада) или от утеплителя (при монтаже с утеплением фасада) до фасадной панели - 20 мм. Данная величина отступа позволяет воздуху свободно циркулировать, убирая конденсат и излишнюю влагу.

Для предотвращения негативного воздействия факторов окружающей среды при использовании деревянной обрешетки её следует обработать огне-биозащитным составом.

При необходимости утепления фасада, монтаж обрешетки состоит из следующих этапов:

- Монтаж горизонтальной обрешетки с шагом не более 600 мм между направляющими
- Установка утеплителя и паропроницаемой ветрозащитной пленки.
- Монтаж вертикальной обрешетки. Расстояние между центральными осями профилей вертикальной обрешетки не должно превышать 500 мм.
- Крайние направляющие должны располагаться не далее 200 мм от углов во избежание нарушения фасадной панели. В местах стыка фасадных панелей по длине необходимо использовать направляющую шириной не менее 70 мм.



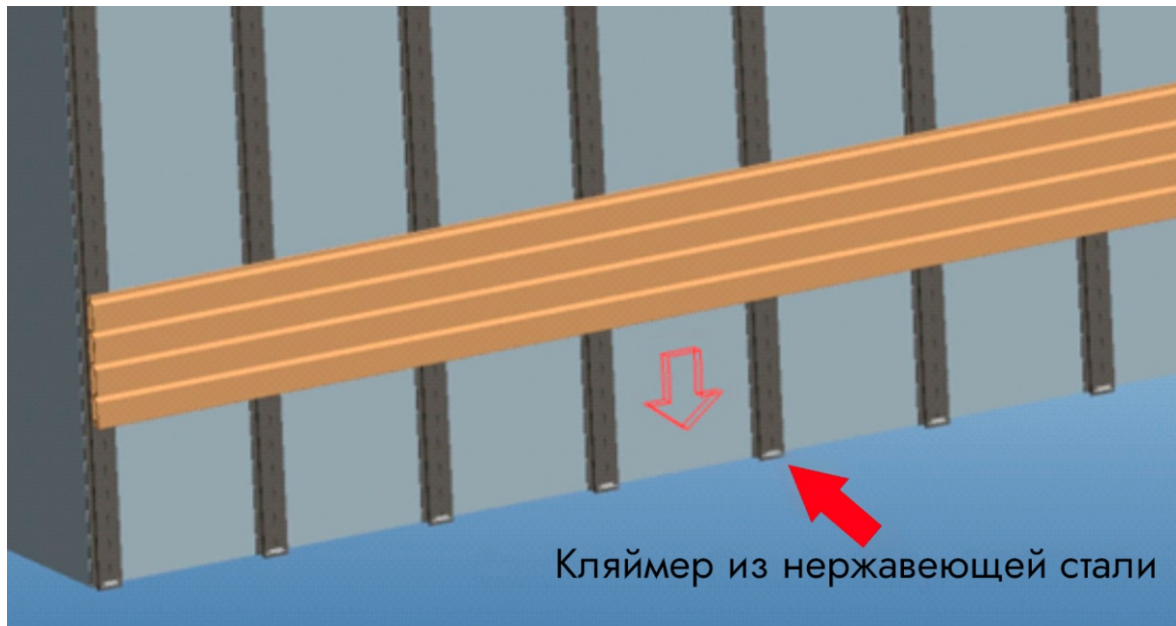
МОНТАЖ ФАСАДНОЙ ДОСКИ

Перед началом монтажа, рекомендуется поместить материал на место монтажа на 24 часа, чтобы он успел акклиматизироваться. Работы можно проводить при температуре от -10 до +35 градусов.

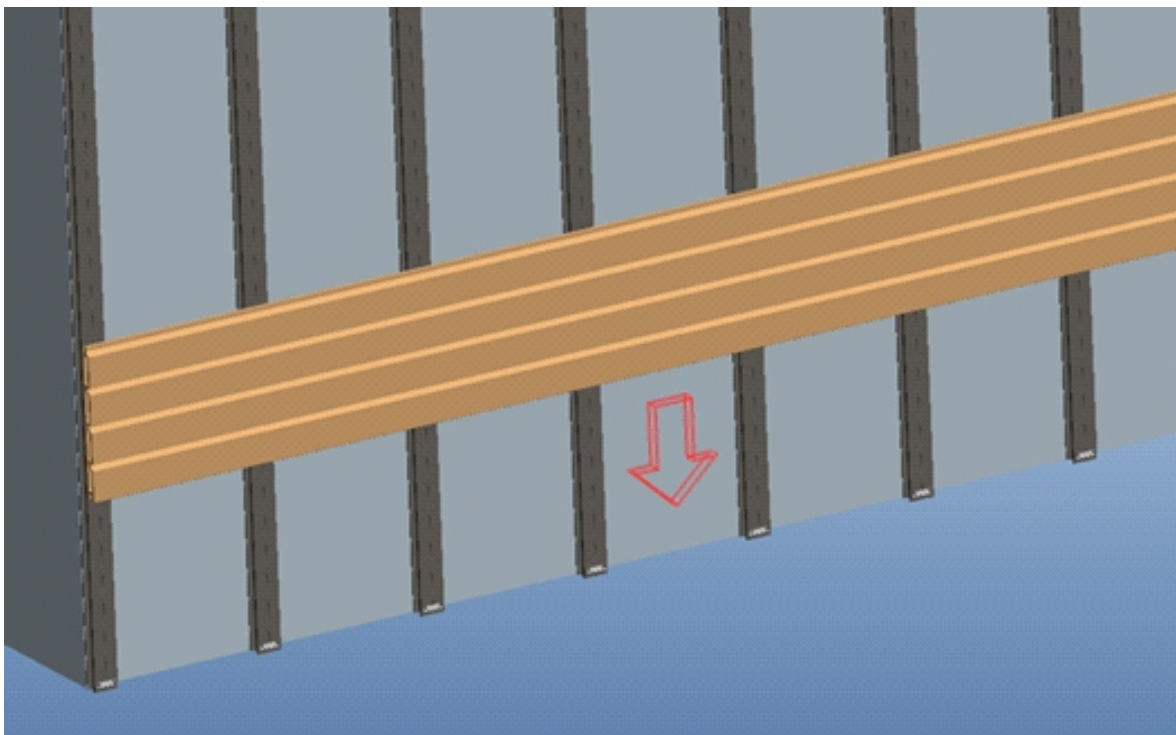
- Монтаж фасадных панелей осуществляется снизу вверх.
- На направляющие необходимо установить стартовые крепежи.
- Первая фасадная панель устанавливается в пазы стартовых клипс.

Внимание! Перед окончательным креплением на саморезы стартовых клипс и первой фасадной панели их необходимо выровнять по горизонтали с помощью уровня.

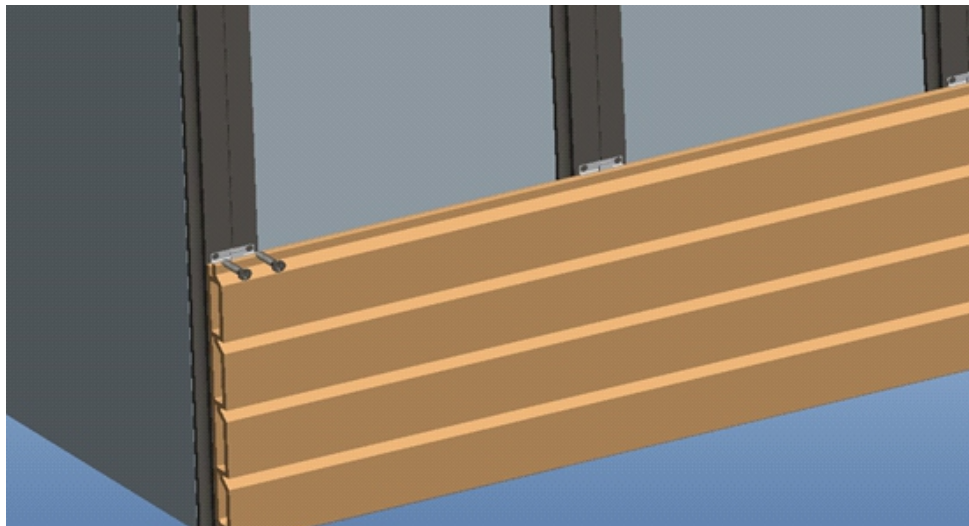
После выравнивания первой фасадной панели закрепите внизу кляймер из нержавеющей стали на основание лаги с помощью самореза 4*20.



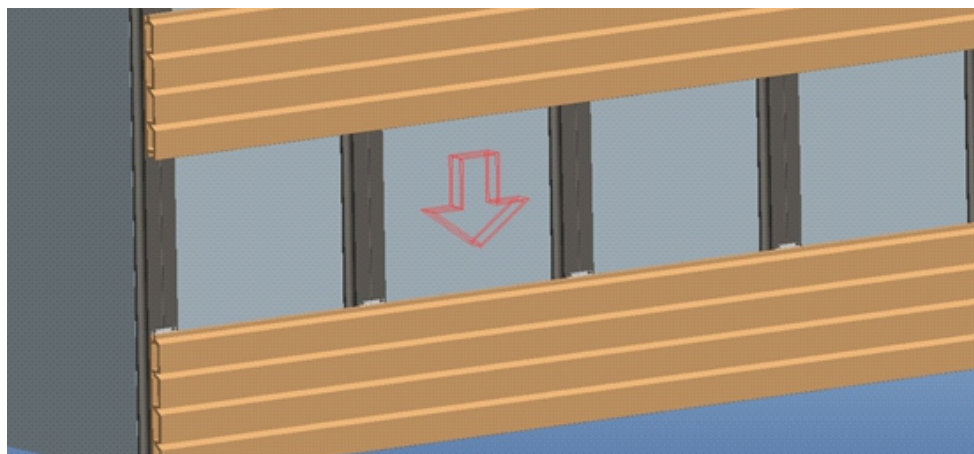
Вставьте фасадную доску **Bamberg Nordic** в зафиксированный кляймер, обратите внимание на положение и направление настенной панели и зажимов.



Вставьте кляймер из нержавеющей стали в боковой паз фасадной доски **Nordic**, обратите внимание на положение и направление стеновой панели и зажимов, затем закрепите зажим на лаге саморезом 4*20.



Следующая фасадная панель устанавливается сверху и также крепится. Описанный выше этап монтажа следует повторить необходимое количество раз вплоть до окончания процесса монтажа фасада.



При стыковке двух панелей в длину необходимо оставлять компенсационный зазор от 3 до 8 мм. Величина зазора зависит от температуры воздуха, когда осуществляется монтаж.

ОКОНЧАНИЕ МОНТАЖА

После завершения монтажа фасадных панелей образовавшиеся торцы панелей закрываются с помощью угловых профилей или торцевой доски из ДПК. Угловые профили из ДПК закрепляются с помощью саморезов в предварительно засверленные отверстия (диаметром не менее 4 мм и не более диаметра шляпки используемого самореза). Все образовавшиеся в процессе монтажа углы и стыки панелей при желании так же закрываются с помощью угловых профилей из ДПК.

ООО РКС Клинкер
308007, Белгородская обл., Белгород г,
Шершнева ул., дом 4, офис 4
ИНН 3123411648
8-800-301-77-37
rksdeck.ru



Bamberg

premium decking